



# 7 케이블 엔트리 시스템

## 방폭제품



### 방폭기기 지침 94/9/EC (ATEX)

ATEX 는 'ATMosphères EXplosives' 두 단어 앞 두 글자의 조합으로, 방폭기기에 대한 유럽 지침 94/9/EC을 의미하며, 폭발 위험이 있는 장소에 설치되는 방폭용 전기기기, 부품 및 보호시스템에 대한 조건을 규정하고 있습니다. 2003년 7월 1일 발효되어 모든 방폭기기에 적용되고 있으며, 유럽연합 27개 회원국과 4개의 EFTA 회원국 및 터키의 제조업체 및 수입업체들에게 지침이 되고 있습니다.

ATEX 지침은 폭발 위험이 있는 장소에 설치되는 모든 전기기기 및 비 전기기기와 보호 시스템에 적용되고 있습니다.

더 나아가 이 지침은 내부의 안전시스템 및 장비의 안전운전을 보장하는 것뿐만 아니라, 외부의 장비를 제어하고 감시하고 조정하는 것을 포함하고 있습니다.

ATEX 방폭지침은 광산을 포함한 폭발 위험 가능성이 있는 모든 산업 현장에 적용됩니다. 방폭지침은 폭발 위험 현장에 설치되는 기기 및 부품들의 기본적인 안전 및 보건에 대한 요건들을 기술하고 있습니다.

기기의 적용 장소에 따라, 적합판정의 요건 및 절차들이 상이합니다.

2003년 발효 이후, 모든 새로운 방폭기기들은 유럽연합 지침에 따라 인증을 받아야 하며 CE 마크와 방폭 마크를 붙여야 합니다. icotek은 여러 제품에 방폭인증증을 갖고 있습니다.

폭발 위험 환경에서 사용되는 모든 장치와 부품, 보호 시스템은 유럽지침 94/9/EC을 준수해야 합니다.

### ATEX 방폭지침 94/9/EC 규정

- 제품 인증
- 시험절차  
(EC 타입-시험, 품질검사 및 EC 적합성 선언)
- CE 인증 마크

icotek은 방폭제품으로 카테고리 2, 장비그룹 II의 zones G (가스) 및 D (먼지)에 적용할 수 있는 ATEX 지침에 따라 인증받은 다양한 케이블 엔트리 시스템을 공급하고 있습니다.

icotek 케이블 엔트리 시스템은 방폭 zones 1과 21에 적용 가능한 제품에 대한 유럽 지침 94/9/EC (ATEX)을 준수합니다.

**icotek 방폭 인증 케이블 엔트리 시스템에는 회색 (RAL 7035)의 케이블 인서트를 사용해야 만 합니다.**

### 주의!

**고정된 케이블이 정지된 상태에서만 적용이 가능합니다.**

케이블이 외부의 힘에 의해 충격을 받거나 진동하는 곳에는 사용이 불가능합니다.



## 제품그룹 7

케이블 엔트리 시스템 방폭제품

### 내용

NEW

**ATEX 케이블 엔트리 프레임 IP54**

KEL 24 / KEL 16 / KEL 10 / KEL-B / KEL-E /  
KEL 24-E / KEL 24-MT / KEL 24-2MT

164 - 167

**ATEX 케이블 엔트리 프레임 IP65**

KEL-ER 24 / KEL-ER 16 / KEL-ER 10 / KEL-ER-B

165

**ATEX 분리형 케이블 그랜드 IP54**

KVT 80

168

**ATEX 인서트**

KT / KT-DPF / KTMB / DT

169 - 170

**ATEX 케이블 엔트리 플레이트 IP65/66/68**

KEL-DPZ 24 / KEL-DPZ-B /  
KEL-DPZ-E / KEL-DPZ 둥근

171 - 172

**ATEX 케이블 엔트리 인서트 IP68**

KEL-DPF

173

# 7

# KEL ATEX

## 케이블 엔트리 프레임



V2A  
부식방지  
V2A(스테인리스)  
나사 공급 가능



나사산 부싱 공급 가능

IP54

### 제품 개요

KEL 케이블 엔트리 프레임은 10-, 16-, 24-pole 산업 표준 커넥터와 타공 규격이 동일합니다. 타공 높이는 장착 케이블 수에 따라 36 mm 또는 46 mm로 할 수 있습니다. 이는 조립케이블(단자케이블)의 장착에 적합합니다. KEL-B의 타공 규격은 46x46 mm입니다.

케이블 직경에 맞는 분리형 인서트로 케이블을 감싼 후 케이블 엔트리 프레임으로 밀어 넣습니다.

### 특장점

- 조립케이블을 안전하게 보호할 수 있습니다.
- 좁은 공간에 많은 케이블을 장착할 수 있습니다.
- 케이블 유지보수 작업이 간편합니다.
- 내진성이 우수합니다.

### 사양

**재질** 폴리아미드 (Polyamide)  
**난연등급** UL94-V0, self-extinguishing  
**보호등급** IP54, (가스켓 및 정확한 인서트 선택 시)  
**온도** - 30°C to + 90°C (static)  
**장비그룹** II  
**카테고리** 2G, 3G, 2D, 3D  
**Zone** 1 + 21, 2+22  
**시험기준** EN 60079-0  
**재질특성** 할로겐 프리, 실리콘 프리  
**높이** 17 mm

### 액세서리

KT 인서트 회색 38 - 42

icotek 방폭 인증 케이블 엔트리 시스템에는 회색 (RAL 7035)의 케이블 인서트를 사용해야 만 합니다.

타입	주문번호	타공(Cut-out)	보호등급	인서트 KT 소형   대형	포장단위
KEL 24 10 ATEX	49109	36 × 112 mm	IP54	10 -	10
KEL 24 10 ATEX V2A (스테인리스)	49109.200	36 × 112 mm	IP54	10 -	10
KEL 24 7 ATEX	49111	36 × 112 mm	IP54	6 1	10
KEL 24 7 ATEX V2A (스테인리스)	49111.200	36 × 112 mm	IP54	6 1	10
KEL 24 5 ATEX	49112	36 × 112 mm	IP54	5 -	10
KEL 24 5 ATEX V2A (스테인리스)	49112.200	36 × 112 mm	IP54	5 -	10
KEL 24 4 ATEX	49110	36 × 112 mm	IP54	2 2	10
KEL 24 4 ATEX V2A (스테인리스)	49110.200	36 × 112 mm	IP54	2 2	10
KEL 16 8 ATEX	49104	36 × 86 mm	IP54	8 -	10
KEL 16 8 ATEX V2A (스테인리스)	49104.200	36 × 86 mm	IP54	8 -	10
KEL 16 5 ATEX	49103	36 × 86 mm	IP54	4 1	10
KEL 16 5 ATEX V2A (스테인리스)	49103.200	36 × 86 mm	IP54	4 1	10
KEL 16 4 ATEX	49102	36 × 86 mm	IP54	4 -	10
KEL 16 4 ATEX V2A (스테인리스)	49102.200	36 × 86 mm	IP54	4 -	10
KEL 16 2 ATEX	49101	36 × 86 mm	IP54	- 2	10
KEL 16 2 ATEX V2A (스테인리스)	49101.200	36 × 86 mm	IP54	- 2	10
KEL 10 6 ATEX	49108	36 × 65 mm	IP54	6 -	10
KEL 10 6 ATEX V2A (스테인리스)	49108.200	36 × 65 mm	IP54	6 -	10
KEL 10 3 ATEX	49107	36 × 65 mm	IP54	2 1	10
KEL 10 3 ATEX V2A (스테인리스)	49107.200	36 × 65 mm	IP54	2 1	10
KEL-B4 ATEX	49105	46 × 46 mm	IP54	4 -	10
KEL-B4 ATEX V2A (스테인리스)	49105.200	46 × 46 mm	IP54	4 -	10
KEL-B1 ATEX	49106	46 × 46 mm	IP54	- 1	10
KEL-B1 ATEX V2A (스테인리스)	49106.200	46 × 46 mm	IP54	- 1	10



# KEL-ER ATEX

## 케이블 엔트리 프레임



V2A  
부식방지  
나사 공급 가능



나사산 부싱 공급 가능



타입	주문번호	타공(Cut-out)	보호등급	인서트 KT 소형   대형	포장단위
KEL-ER 24 10 ATEX	49228	36 × 112 mm	IP65	10 -	10
KEL-ER 24 10 ATEX V2A (스테인리스)	49228.200	36 × 112 mm	IP65	10 -	10
KEL-ER 24 7 ATEX	49230	36 × 112 mm	IP65	6 1	10
KEL-ER 24 7 ATEX V2A (스테인리스)	49230.200	36 × 112 mm	IP65	6 1	10
KEL-ER 24 4 ATEX	49229	36 × 112 mm	IP65	2 2	10
KEL-ER 24 4 ATEX V2A (스테인리스)	49229.200	36 × 112 mm	IP65	2 2	10
KEL-ER 16 8 ATEX	49223	36 × 86 mm	IP65	8 -	10
KEL-ER 16 8 ATEX V2A (스테인리스)	49223.200	36 × 86 mm	IP65	8 -	10
KEL-ER 16 5 ATEX	49222	36 × 86 mm	IP65	4 1	10
KEL-ER 16 5 ATEX V2A (스테인리스)	49222.200	36 × 86 mm	IP65	4 1	10
KEL-ER 16 2 ATEX	49221	36 × 86 mm	IP65	- 2	10
KEL-ER 16 2 ATEX V2A (스테인리스)	49221.200	36 × 86 mm	IP65	- 2	10
KEL-ER 10 6 ATEX	49227	36 × 65 mm	IP65	6 -	10
KEL-ER 10 6 ATEX V2A (스테인리스)	49227.200	36 × 65 mm	IP65	6 -	10
KEL-ER 10 3 ATEX	49226	36 × 65 mm	IP65	2 1	10
KEL-ER 10 3 ATEX V2A (스테인리스)	49226.200	36 × 65 mm	IP65	2 1	10
KEL-ER-B4 ATEX	49224	46 × 46 mm	IP65	4 -	10
KEL-ER-B4 ATEX V2A (스테인리스)	49224.200	46 × 46 mm	IP65	4 -	10
KEL-ER-B1 ATEX	49225	46 × 46 mm	IP65	- 1	10
KEL-ER-B1 ATEX V2A (스테인리스)	49225.200	46 × 46 mm	IP65	- 1	10

### 제품 개요

조립케이블을 장착할 수 있는 보호등급 IP65의 분리형 케이블 엔트리 시스템으로서 직경 2-16 mm (KT 2-15)의 케이블과 직경 16-34 mm (KT 16-34)케이블을 장착할 수 있습니다. 설치가 매우 간단하며 케이블 인서트는 프레임 안에 견고하게 장착됩니다.

KEL-ER 케이블 엔트리 프레임은 10-, 16-, 24-pole 산업 표준 커넥터와 타공 규격이 동일하며 KEL-B의 타공 규격은 46×46 mm입니다.

### 특장점

- 케이블 유지보수 작업이 간편합니다.
- 좁은 공간에 다양한 직경/사양의 케이블들을 장착할 수 있습니다. (높은 집적도)
- 내진성이 우수합니다.
- 조립케이블의 품질보장 수준을 높일 수 있습니다.

### 사양

재질	폴리아미드 (Polyamide)
난연등급	UL94-V0, self-extinguishing
보호등급	IP65, (가스켓 및 정확한 인서트 선택 시)
온도	- 30°C to + 90°C (static)
장비그룹	II
카테고리	2G, 3G, 2D, 3D
Zone	1 + 21, 2+22
시험기준	EN 60079-0
재질특성	할로겐 프리, 실리콘 프리
높이	17 mm

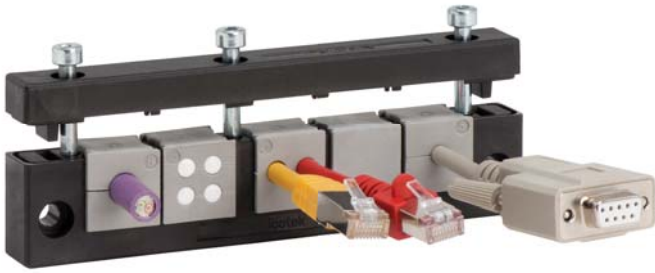
### 액세서리

KT 인서트 회색 38 - 42

icotek 방폭 인증 케이블 엔트리 시스템에는 회색 (RAL 7035)의 케이블 인서트를 사용해야 만 합니다.

# KEL-E ATEX

## 케이블 엔트리 프레임



V2A(스테인리스)  
나사 공급 가능



나사산 부싱 공급 가능

### 제품 개요

KEL-E ATEX 모델은 특히 플랫 커넥터에 적합합니다.

제한된 공간에 이상적인 작은 프레임이며 장착 가능 케이블의 최대 직경은 17mm입니다.

### 특장점

- 케이블 유지보수 작업이 간편합니다.
- 조립케이블의 품질보장 수준을 높일 수 있습니다.
- 공간 절약형
- D-Sub 커넥터에 적합합니다
- 내진성이 우수합니다.

### 사양

재질            **폴리아미드 (Polyamide)**  
 난연등급      **UL94-V0, self-extinguishing**  
 보호등급      **IP54, (가스켓 및 정확한**  
                   **인서트 선택 시)**  
 온도            **- 30°C to + 90°C (static)**  
 장비그룹      **II**  
 카테고리      **2G, 3G, 2D, 3D**  
 Zone           **1 + 21, 2+22**  
 시험기준      **EN 60079-0**  
 재질특성      **할로겐 프리, 실리콘 프리**  
 높이            **17 mm**

### 액세서리

KT 인서트 회색   38 - 41

icotek 방폭 인증 케이블 엔트리 시스템에는 회색 (RAL 7035)의 케이블 인서트를 사용해야 만 합니다.

사양	타입	주문번호	타공(Cut-out) [mm]	인서트 KT 소형   대형	포장단위
	KEL-E2 ATEX	49150	43 × 24	2 -	10
	KEL-E2 ATEX V2A (스테인리스)	49150.200	43 × 24	2 -	10
	KEL-E3 ATEX	49152	65 × 24	3 -	10
	KEL-E3 ATEX V2A (스테인리스)	49152.200	65 × 24	3 -	10
	KEL-E4 ATEX	49154	86 × 24	4 -	10
	KEL-E4 ATEX V2A (스테인리스)	49154.200	86 × 24	4 -	10
	KEL-E5 ATEX	49156	112 × 24	5 -	10
	KEL-E5 ATEX V2A (스테인리스)	49156.200	112 × 24	5 -	10

# KEL 24-E/-MT/-2MT ATEX

## 케이블 엔트리 프레임



V2A  
부식방지  
나사 공급 가능



나사산 부식 공급 가능



타입	주문번호	타공(Cut-out)	보호등급	인서트 KT 소형   대형	포장단 위
----	------	-------------	------	-------------------	----------

KEL 24 15-E	49158	66 × 112 mm	IP54	15 -	10
KEL 24 15-E V2A (스테인리스)	49158.200	66 × 112 mm	IP54	15 -	10
KEL 24 12-E	49160	66 × 112 mm	IP54	11 1	10
KEL 24 12-E V2A (스테인리스)	49160.200	66 × 112 mm	IP54	11 1	10
KEL 24 9-E	49162	66 × 112 mm	IP54	7 2	10
KEL 24 9-E V2A (스테인리스)	49162.200	66 × 112 mm	IP54	7 2	10
KEL 24 10-E	49164	66 × 112 mm	IP54	10 -	10
KEL 24 10-E V2A (스테인리스)	49164.200	66 × 112 mm	IP54	10 -	10
KEL 24 20-MT	49166	82 × 112 mm	IP54	20 -	10
KEL 24 20-MT V2A (스테인리스)	49166.200	82 × 112 mm	IP54	20 -	10
KEL 24 17-MT	49168	82 × 112 mm	IP54	16 1	10
KEL 24 17-MT V2A (스테인리스)	49168.200	82 × 112 mm	IP54	16 1	10
KEL 24 14-MT	49170	82 × 112 mm	IP54	12 2	10
KEL 24 14-MT V2A (스테인리스)	49170.200	82 × 112 mm	IP54	12 2	10
KEL 24 11-MT	49172	82 × 112 mm	IP54	8 3	10
KEL 24 11-MT V2A (스테인리스)	49172.200	82 × 112 mm	IP54	8 3	10
KEL 24 8-MT	49174	82 × 112 mm	IP54	4 4	10
KEL 24 8-MT V2A (스테인리스)	49174.200	82 × 112 mm	IP54	4 4	10
KEL 24  30-2 MT	49176	126 × 112 mm	IP54	30 -	10
KEL 24  30-2 MT V2A (스테인리스)	49176.200	126 × 112 mm	IP54	30 -	10
KEL 24  27-2 MT	49178	126 × 112 mm	IP54	26 1	10
KEL 24  27-2 MT V2A (스테인리스)	49178.200	126 × 112 mm	IP54	26 1	10
KEL 24  24-2 MT	49180	126 × 112 mm	IP54	22 2	10
KEL 24  24-2 MT V2A (스테인리스)	49180.200	126 × 112 mm	IP54	22 2	10
KEL 24  21-2 MT	49182	126 × 112 mm	IP54	18 3	10
KEL 24  21-2 MT V2A (스테인리스)	49182.200	126 × 112 mm	IP54	18 3	10
KEL 24  12-2 MT	49184	126 × 112 mm	IP54	6 6	10
KEL 24  12-2 MT V2A (스테인리스)	49184.200	126 × 112 mm	IP54	6 6	10

## 제품 개요

KEL 24-E/-MT/-2MT ATEX 케이블 엔트리 프레임은 장착 케이블 수를 확장할 수 있도록 중간에 한 개 또는 두 개의 KEL 프레임을 추가한 모델입니다.

신속하고 손쉽게 작업할 수 있으며, 케이블을 120개 까지 장착할 수 있는 경제적인 솔루션입니다.

## 특장점

- 조립케이블의 품질보장 수준을 높일 수 있습니다.
- 좁은 공간에 다양한 직경/사양의 케이블들을 장착할 수 있습니다. (높은 집적도)
- 케이블 유지보수 작업이 간편합니다.
- 내진성이 우수합니다.

## 사양

재질	폴리아미드 (Polyamide)
난연등급	UL94-V0, self-extinguishing
보호등급	IP54, (가스켓 및 정확한 인서트 선택 시)
온도	- 30°C to + 90°C (static)
장비그룹	II
카테고리	2G, 3G, 2D, 3D
Zone	1 + 21, 2+22
시험기준	EN 60079-0
재질특성	할로겐 프리, 실리콘 프리
높이	17 mm

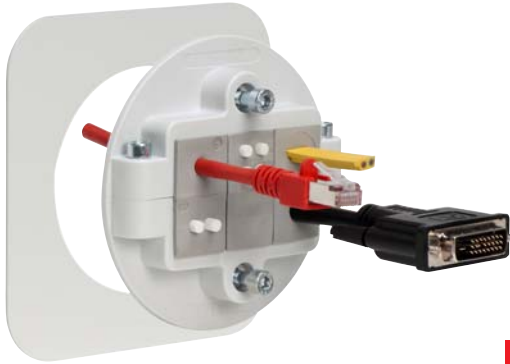
## 액세서리

KT 인서트 회색 38 - 42

icotek 방폭 인증 케이블 엔트리 시스템에는 회색 (RAL 7035)의 케이블 인서트를 사용해야 만 합니다.

# KVT 80 ATEX

## 분리형 케이블 그랜드



타입	주문번호	타공(Cut-out)	보호등급	인서트 KT 소형   대형	포장단위
----	------	-------------	------	-------------------	------

### 제품 개요

KVT 80 분리형 케이블 그랜드는 조립케이블 장착이 가능합니다.

두 개의 반원판을 부착된 나사로 결합하며 케이블을 강력하게 고정할 수 있습니다. KVT 80은 두께 1.5-10mm의 판에 설치할 수 있습니다.

### 특장점

- 조립케이블 (단자케이블)의 장착이 가능합니다.
- 조립케이블의 품질보장 수준을 높일 수 있습니다.
- 케이블 유지보수 작업이 간편합니다.
- 빠르고 쉽게 전방에서 작업할 수 있습니다.
- 좁은 공간에 다양한 직경/사양의 케이블들을 장착할 수 있습니다. (높은 집적도)

### 노트

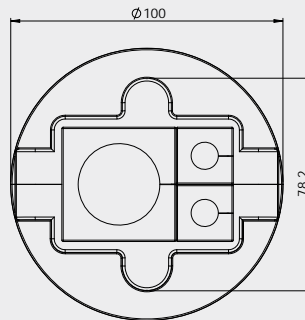
KVT 80을 철판재에 장착 시 다음 토크 값의 적용을 권장합니다.

두께 1.5 mm = 1 Nm    두께 2 mm 이상 = 1.5 Nm

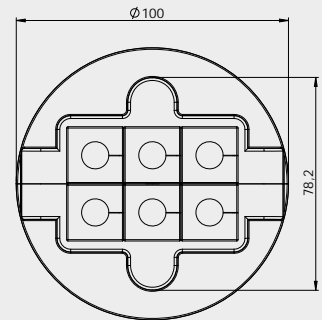
### 사양

재질	폴리카보네이트 (Polycarbonate)
색상	<input type="checkbox"/> 회색 (RAL 7035과 유사) <input checked="" type="checkbox"/> 검은색
난연등급	UL94-V0, self-extinguishing
보호등급	IP54, (가스켓 및 정확한 인서트 선택 시)
온도	- 30°C to + 90°C (static)
장비그룹	II
카테고리	2G, 3G, 2D, 3D
Zone	1 + 21, 2+22
시험기준	EN 60079-0
재질특성	할로겐 프리, 실리콘 프리

KVT 80 3 ATEX	<input type="checkbox"/> 49120 <input checked="" type="checkbox"/> 49123	직경 80 mm	IP54	2 1	1
KVT 80 6 ATEX	<input type="checkbox"/> 49121 <input checked="" type="checkbox"/> 49122	직경 80 mm	IP54	6 -	1



KVT 80|3 ATEX

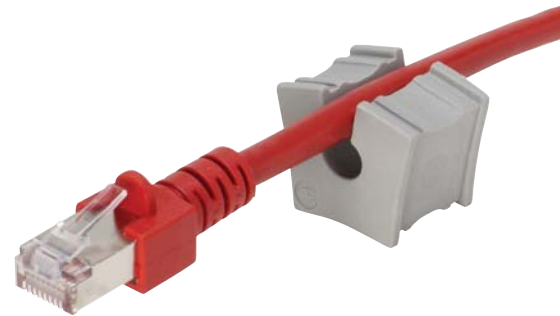


KVT 80|6 ATEX



\* 회색제품에만 적용 가능합니다.

# KT ATEX 인서트



타입	페이지	클램핑 범위	사양
----	-----	--------	----

BTK	38	밀폐형	
KT 2 - KT 15	38	2 - 17 mm	
KTs 16 - KTs 17	38	16 - 17 mm	
KT S1	38		
KT oval	38	approx. 8 × 4 mm	
KT tele	38	전화케이블	
KT tele1	38	데이터 케이블 RJ12	
KT tele2	38	데이터 케이블 RJ10/RJ4	
KT 2 2 - KT 2 8	39	2×직경 2 mm - 2×직경 8 mm	
KT 4 2 - KT 4 6	39	4×직경 2 mm - 4×직경 6 mm	
KT-ASI	39	1 ASI 케이블	
KT-ASI2 r	39	2 ASI 케이블	
KT-ASI2 ll	39	2 ASI 케이블	
ATG	40	어답터 인서트	
BTG	40	밀폐형	
KT 16 - KT 34	40	16 - 34 mm	

## 제품 개요

KT 케이블 인서트 소형은 다음의 케이블 엔트리 프레임들과 함께 사용됩니다.

- KEL ATEX | 164 - 167 페이지
- KEL-ER ATEX | 165 페이지
- KVT 80 ATEX | 168 페이지

KT 인서트 직경 2 - 34 mm의 케이블에 적용합니다.

icotek 방폭 인증 케이블 엔트리 시스템에는 회색 (RAL 7035)의 케이블 인서트를 사용해야 만 합니다.

## 사양

재질	엘라스토머 (Elastomer)
난연등급	UL94-V0, self-extinguishing
온도	- 30°C to + 90°C (static)
장비그룹	II
카테고리	2G, 3G, 2D, 3D
Zone	1 + 21, 2+22
시험기준	EN 60079-0
재질특성	할로겐 프리, 실리콘 프리



# KT-DPF | KTMB | DT ATEX 인서트



## 제품 개요

KTMB / KT-DPF ATEX 인서트는 폭 넓은 직경의 케이블을 장착할 수 있습니다. 정확한 직경을 몰라도 적용할 수 있는 장점이 있습니다. KTMB / KT-DPF ATEX 인서트는 분리형이 아님으로 커넥터가 없는 일반케이블에만 적용 가능합니다. KT-DPF ATEX 인서트의 절단 케이블 직경보다 20% 정도 작게 절단합니다.

DT ATEX 케이블 인서트는 일반케이블 (커넥터 장착 전)용 입니다. 좁은 공간에 많은 수의 케이블을 장착할 수 있습니다. DT ATEX 인서트는 KT 대형 인서트 용 프레임에 장착 가능합니다.

icotek 방폭 인증 케이블 엔트리 시스템에는 회색 (RAL 7035)의 케이블 인서트를 사용해야 만 합니다.

## 특장점

- 하나의 케이블 엔트리 프레임에 조립케이블과 일반케이블을 함께 장착할 수 있습니다.
- 케이블 하네스의 사전 조립이 가능합니다.
- 케이블 장착 집적도가 높습니다.
- 인서트는 매우 유연하여 단단한 케이블의 원활한 움직임을 가능하게 합니다.

## 사양

재질 **엘라스토머 (Elastomer)**  
 난연등급 **UL94-V0, self-extinguishing**  
 온도 **- 30°C to + 90°C (static)**  
 장비그룹 **II**  
 카테고리 **2G, 3G, 2D, 3D**  
 Zone **1 + 21, 2+22**  
 시험기준 **EN 60079-0**  
 재질특성 **할로겐 프리, 실리콘 프리**

사양	타입	페이지	클램핑 범위
----	----	-----	--------

	KT-DPF-A	41	3 - 12 mm
	KT-DPF-B	41	4 - 18 mm
	KT-DPF-C	41	14 - 26 mm
	KTMB-A	41	2.5 - 6.5 mm
	KTMB-B	41	4 - 7.5 mm
	KTMB-C	41	6.5 - 10 mm
	KTMB-D	41	9.5 - 13 mm
	KTMB-E	41	13 - 16 mm
	KTMB-G	41	13 - 18 mm
	KTMB-H	41	18 - 23 mm
	KTMB-I	41	23 - 28 mm
	KTMB-J	41	28 - 33 mm
	KTMB-K	41	2× 13 - 18 mm
	DT 1	42	12× 최대 6.5 mm 2× 최대 12.2 mm
	DT 2	42	16× 최대 7.1 mm
	DT 3	42	4× 최대 6.5 mm 3× 최대 9.5 mm 3× 최대 11.3 mm
	DT 4	42	9× 최대 9.5 mm



# KEL-DPZ ATEX

## 케이블 엔트리 플레이트



막의 앞부분



막의 뒷부분은 원뿔형으로 되어 있어 밀봉력과 고정력을 높입니다.



타입	주문번호	타공(Cut-out)	케이블 수	보호등급	포장단위
KEL-DPZ 24 14 ATEX	□ 49201 ■ 49211	36 × 112 mm	10× 3.2 - 6.5 mm 4× 16 - 22 mm	IP65	10
KEL-DPZ 24 15 ATEX	□ 49205 ■ 49215	36 × 112 mm	15× 7.2 - 12 mm	IP65	10
KEL-DPZ 24 16 ATEX	□ 49206 ■ 49216	36 × 112 mm	8× 3.2 - 6.5 mm 4× 5 - 9.7 mm 2× 9 - 16.2 mm 2× 16 - 22 mm	IP65	10
KEL-DPZ 24 17 ATEX	□ 49202 ■ 49212	36 × 112 mm	6× 3.2 - 6.5 mm 6× 5 - 10.2 mm 5× 9 - 16.2 mm	IP65	10
KEL-DPZ 24 25 ATEX	□ 49203 ■ 49213	36 × 112 mm	12× 3.2 - 6.5 mm 7× 4.8 - 9.7 mm 6× 7.5 - 12 mm	IP65	10
KEL-DPZ 24 32 ATEX	□ 49207 ■ 49217	36 × 112 mm	21× 3.2 - 6.5 mm 8× 5 - 10.2 mm 3× 7.5 - 12 mm	IP65	10
KEL-DPZ 24 42 ATEX	□ 49204 ■ 49214	36 × 112 mm	42× 3.2 - 6.5 mm	IP65	10
KEL-DPZ 24 121 ATEX	□ 49208 ■ 49218	36 × 112 mm	119× 1.5 - 2.6 mm 2× 2.5 - 5 mm	IP65	10
KEL-DPZ-B 13 ATEX	□ 49311 ■ 49317	46 × 46 mm	8× 3.2 - 6.5 mm 4× 5 - 10.2 mm 1× 16 - 22 mm	IP66	10
KEL-DPZ-B 17 ATEX	□ 49312 ■ 49318	46 × 46 mm	10× 3.2 - 6.5 mm 4× 5 - 10.2 mm 2× 7.5 - 12 mm 1× 9 - 16.2 mm	IP66	10
KEL-DPZ-B 25 ATEX	□ 49313 ■ 49319	36 × 112 mm	25× 3.2 - 6.5 mm	IP66	10
KEL-DPZ-E 112 7 ATEX	□ 49301 ■ 49306	18 × 112 mm	7× 7.5 - 12 mm	IP66	10
KEL-DPZ-E 112 21 ATEX	□ 49302 ■ 49307	18 × 112 mm	21× 3.2 - 6.5 mm	IP66	10

\* 회색제품에만 적용 가능합니다.

## 제품 개요

KEL-DPZ 24, KEL-DPZ-B, KEL-DPZ-E 케이블 엔트리 플레이트는 직경 3.2mm에서 22mm까지의 일반케이블을 좁은 공간에 장착할 수 있도록 설계되었습니다.

케이블과 공압 호스 등을 KEL-DPZ에 쉽고 빠르게 조립할 수 있습니다. 케이블을 얇은 막에 밀어 넣으면 바로 밀봉되며 보호등급 IP65 / IP66를 실현합니다.

## 특장점

- 신속한 조립이 가능합니다.
- 제한된 공간에 많은 케이블을 장착할 수 있습니다.
- IP65 / IP66 수준의 밀봉이 가능합니다.
- 제한된 공간에 많은 케이블을 장착할 수 있습니다.

## 사양

재질	프레임 : 폴리아미드 (Polyamide) 플레이트 : 엘라스토머 (Elastomer)
색상	□ 회색 (RAL 7035과 유사) ■ 검은색
보호등급	IP65 / IP66
난연등급	UL94-V0, self-extinguishing
온도	- 30°C to + 90°C (static)
장비그룹	II
카테고리	2G, 3G, 2D, 3D
Zone	1 + 21, 2+22
시험기준	EN 60079-0
재질특성	할로젠 프리, 실리콘 프리
높이	10 mm

# KEL-DPZ 원형 ATEX 케이블 엔트리 플레이트



막의 앞부분



막의 뒷부분은 원뿔형으로 되어 있어 밀봉력과 고정력을 높입니다.

## 제품 개요

KEL-DPZ 원형 엔트리 플레이트는 직경 3.2mm에서 22mm까지의 일반케이블을 좁은 공간에 장착할 수 있도록 설계되었습니다.

케이블과 공압 호스 등을 KEL-DPZ에 쉽고 빠르게 조립할 수 있습니다. 케이블을 얇은 막에 밀어 넣으면 바로 밀봉되며 보호등급 IP68을 실현합니다.

KEL-DPZ 원형은 미터규격의 원형 타공 (M32-M63) 치수에 맞는 나사형입니다.

## 특장점

- 신속한 조립이 가능합니다.
- 제한된 공간에 많은 케이블을 장착할 수 있습니다.
- IP66 / IP67 / IP68 수준의 밀봉이 가능합니다.
- 표준 나사규격에 적용 가능합니다.
- 폴리아미드 재질의 로크너트가 함께 공급됩니다.

## 사양

재질	프레임 : 폴리아미드 (Polyamide) 플레이트 : 엘라스토머 (Elastomer)
색상	■ 회색 (RAL 7035과 유사) ■ 검은색
난연등급	UL94-V0, self-extinguishing
보호등급	IP68
온도	- 30°C to + 90°C (static)
장비그룹	II
카테고리	2G, 3G, 2D, 3D
Zone	1 + 21, 2+22
시험기준	EN 60079-0
재질특성	할로겐 프리, 실리콘 프리
나사길이	14 mm
높이	8 mm

타입	주문번호	케이블 수	나사 미터법	외경	포장단위
KEL-DPZ 32 4 ATEX	□ 49420	3× 3.2 - 6.5 mm	M 32	44 mm	10
	■ 49440	1× 7.2 - 12.5 mm			
KEL-DPZ 32 4-2 ATEX	□ 49421	4× 5 - 9.5 mm	M 32	44 mm	10
	■ 49441				
KEL-DPZ 32 7 ATEX	□ 49422	7× 3.2 - 6.5 mm	M 32	44 mm	10
	■ 49442				
KEL-DPZ 40 8 ATEX	□ 49423	4× 3.2 - 6.5 mm	M 40	52 mm	10
	■ 49443	4× 5 - 10.2 mm			
KEL-DPZ 50 8 ATEX	□ 49424	5× 5 - 10.2 mm	M 50	62 mm	10
	■ 49444	3× 7.2 - 12.5 mm			
KEL-DPZ 50 10 ATEX	□ 49425 ■ 49445	7× 3.2 - 6.5 mm	M 50	62 mm	10
		2× 5 - 10.2 mm			
		1× 16 - 22.2 mm			
KEL-DPZ 50 12 ATEX	□ 49426 ■ 49446	4× 3.2 - 6.5 mm	M 50	62 mm	10
		8× 5 - 10.2 mm			
KEL-DPZ 50 19 ATEX	□ 49428 ■ 49448	19× 3.2 - 6.5 mm		M 50	62 mm
KEL-DPZ 50 78 ATEX	□ 49427 ■ 49447	76× 1.5 - 2.6 mm	M 50	62 mm	10
		2× 2.5 - 5 mm			
KEL-DPZ 63 9 ATEX	□ 49429 ■ 49449	1× 3.2 - 6.5 mm	M 63	75 mm	10
		3× 5 - 10.2 mm			
		4× 9 - 16.2 mm			
		1× 16 - 22.2 mm			
KEL-DPZ 63 13 ATEX	□ 49430 ■ 49450	4× 3.2 - 6.5 mm	M 63	75 mm	10
		4× 5 - 10.2 mm			
		5× 9 - 16.2 mm			
KEL-DPZ 63 14 ATEX	□ 49432 ■ 49452	14× 5 - 10.2 mm		M 63	75 mm
KEL-DPZ 63 35 ATEX	□ 49431 ■ 49451	35× 3.2 - 6.5 mm		M 63	75 mm

\* 회색제품에만 적용 가능합니다.



## KEL-DPF ATEX 케이블 엔트리 인서트



타입	주문번호	나사 규격	클램핑 범위	직경	포장단위
KEL-DPF 25 3-17 ATEX	□ 49401 ■ 49410	M 25	3 - 17 mm	39 mm	5
KEL-DPF 32 6-24 ATEX	□ 49402 ■ 49411	M 32	6 - 24 mm	46 mm	5
KEL-DPF 40 11-32 ATEX	□ 49403 ■ 49412	M 40	11 - 32 mm	54 mm	5
KEL-DPF 50 17-42 ATEX	□ 49404 ■ 49413	M 50	17 - 42 mm	64 mm	5
KEL-DPF 63 23-55 ATEX	□ 49405 ■ 49414	M 63	23 - 55 mm	77 mm	5

### 제품 개요

KEL-DPF는 각종 제어함으로 인입되는 케이블의 직경이 불분명한 경우에 적용 가능한 모델입니다.

피라미드 형상으로서 재질이 유연하여 기존 케이블 그랜드에 비해 적용이 쉽습니다.

#### DPF 인서트의 절단

- 케이블 직경보다 25% 정도 작게 절단합니다.
- 인서트에 직경이 표시되어 있습니다.

### 특장점

- 빠른 시간 내에 장착이 가능합니다.
- 단단한 케이블을 비스듬히 장착할 수 있습니다.
- 일반 또는 미터 규격의 타공치수에 적합합니다.
- 폴리아미드 재질의 로크너트가 함께 공급됩니다.

### 사양

재질	프레임 : 폴리아미드 (Polyamide) 피라미드 : 엘라스토머 (Elastomer)
색상	□ 회색 (RAL 7035과 유사) ■ 검은색
난연등급	UL94-V0, self-extinguishing
보호등급	IP68
온도	- 30°C to + 90°C (static)
장비그룹	II
카테고리	2G, 3G, 2D, 3D
Zone	1 + 21, 2+22
시험기준	EN 60079-0
재질특성	할로겐 프리, 실리콘 프리
나사길이	14 mm

\* 회색제품에만 적용 가능합니다.