

5

CONFIX 전선관 엔트리 시스템



CONFIX FWS

CONFIX SH

CONFIX WST

특장점

1. 쉽고 빠른 조립

CONFIX FWS (벽체용 전선관 엔트리 시스템)의 뚜껑이 경첩으로 붙어있어 작업이 매우 편리합니다.

2. 편리한 유지관리

CONFIX WST (분리형 주름관)은 분리가 가능하여 일반케이블은 물론 조립케이블도 손쉽게 장착할 수 있습니다.

3. 유연성

CONFIX WS (주름관)은 재질에 따라 다양한 분야에 적용이 가능합니다. UV-resistant 폴리아미드 관과 산이나 알칼리에 강한 폴리프로필렌 관이 있습니다.

개요

90° 각도의 전선관 엔트리 시스템 CONFIX FWS는 전선 보호용 평행 주름관의 장착에 유용합니다. 뚜껑이 본체와 경첩으로 연결되어 있어 작업 및 유지 관리에 매우 편리합니다.

주름관 CONFIX WS은 케이블을 외부로부터 보호하는데 유용합니다.

icotek은 조립케이블도 손쉽게 장착할 수 있는 분리형 주름관 CONFIX WST와 관 고정클립 CONFIX SH도 공급합니다.

CONFIX FWS 조립

CONFIX FWS의 설치 작업은 매우 간단합니다.

1. 벽체에 FWS를 나사로 고정합니다.
2. 케이블과 함께 전선관을 밀어 넣습니다.
3. FWS의 뚜껑을 나사로 고정합니다.



1

고정



2

장착



3

잠금

제품그룹 5

CONFIX 주름관 엔트리 시스템

내용

벽 고정형 주름관 엔트리 시스템 IP54 CONFIX FWS	128 - 129
주름 전선관 CONFIX WS	130 - 131
분리형 주름 전선관 CONFIX WST	132
전선관 클립 CONFIX SH	133

5

CONFIX FWS-A

벽 고정형 주름관 엔트리 시스템 (나사 고정형)



나사형 주름관용 암나사

제품 개요

90° 각도의 전선관 엔트리 시스템 CONFIX FWS는 전선 보호용 평행 주름관의 장착에 유용합니다. 뚜껑이 본체와 경첩으로 연결되어 있어 작업 및 유지 관리에 매우 편리합니다.

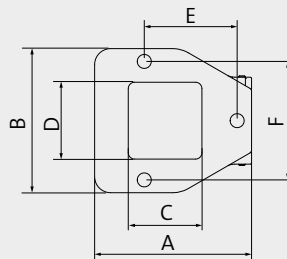
CONFIX FWS에는 두가지 타입이 있습니다 :

CONFIX FWS-A는 M16~M50규격의 암나사 타입이고

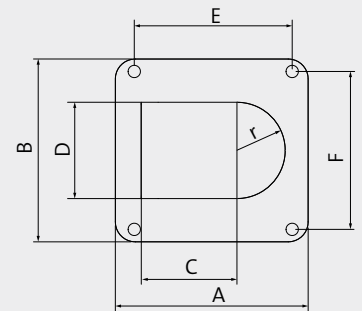
CONFIX FWS-B는 홈 고정타입으로서 다음 규격의 전선관을 장착할 수 있습니다.
NW 13, 17, 23, 29, 37, 50.

회색 (RAL 7011)과 검은색 (RAL 9005) 색상이 있습니다.

타입	암나사	홀수 직경 [mm]	크기 (A × B) [mm]	타공(Cut-out) (C × D) [mm]	드릴치수 (E × F) [mm]	주문번호	포장단위
CONFIX FWS-A 16	M16 × 1.5	3 × 4.3	49 × 45	22 × 22.6	29 × 37	■ 31380 ■ 31381	10
CONFIX FWS-A 20	M20 × 1.5	3 × 4.3	49 × 45	22 × 22.6	29 × 37	■ 31383 ■ 31384	10
CONFIX FWS-A 25	M25 × 1.5	3 × 6.6	67 × 63	37 × 28	41.5 × 51.5	■ 31386 ■ 31387	10
CONFIX FWS-A 32	M32 × 1.5	4 × 6.6	85.5 × 76	41.9 × 40 r = 20	64.5 × 64.5	■ 31389 ■ 31390	10
CONFIX FWS-A 40	M40 × 1.5	4 × 6.6	97 × 92	48.3 × 48.4 r = 24.2	79.5 × 79.5	■ 31392 ■ 31393	5
CONFIX FWS-A 50	M50 × 1.5	4 × 6.6	111.5 × 100.5	53 × 60.5 r = 30.25	87.5 × 87.5	■ 31395 ■ 31396	5



크기 / 드릴링 치수
FWS-A 16 to 25



크기 / 드릴링 치수
FWS-A 32 to 50

액세서리

CONFIX WS 전선관 130 - 131

CONFIX FWS-B

벽 고정형 주름관 엔트리 시스템 (홈 고정형)



홈형 주름관 클립



경첩 고정 뚜껑



타입	치수*	홀수 직경 [mm]	크기 (A × B) [mm]	타공(Cut-out) (C × D) [mm]	드릴치수 (E × F) [mm]	주문번호	포장단위
CONFIX FWS-B 11	NW 13	3 × 4.3	49 × 45	22 × 22.6	29 × 37	■ 31410 ■ 31411	10
CONFIX FWS-B 16	NW 17	3 × 4.3	49 × 45	22 × 22.6	29 × 37	■ 31413 ■ 31414	10
CONFIX FWS-B 21	NW 23	3 × 6.6	67 × 63	37 × 28	41.5 × 51.5	■ 31416 ■ 31417	10
CONFIX FWS-B 29	NW 29	4 × 6.6	85.5 × 76	41.9 × 40 r = 20	64.5 × 64.5	■ 31419 ■ 31420	10
CONFIX FWS-B 36	NW 37	4 × 6.6	97 × 92	48.3 × 48.4 r = 24.2	79.5 × 79.5	■ 31422 ■ 31423	5
CONFIX FWS-B48	NW 50	4 × 6.6	111.5 × 100.5	53 × 60.5 r = 30.25	87.5 × 87.5	■ 31425 ■ 31426	5

특장점

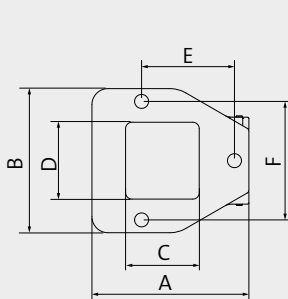
- 뚜껑이 고정되어 있습니다.
- 신속하고 간단한 설치가 가능합니다.
- 매우 실용적인 새로운 제품입니다.
- 보호등급은 IP54입니다.

사양

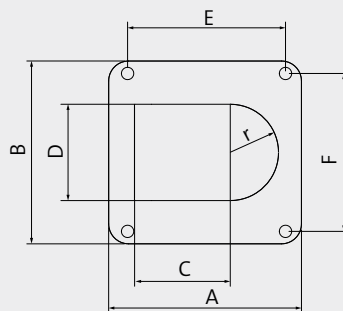
재질 폴리카보네이트 (Polycarbonate)
 색상 ■ 검은색 (RAL 9005)
 ■ 회색 (RAL 7011)
 보호등급 IP54
 난연등급 UL94-V0, self-extinguishing
 온도 -30°C to +100°C (static)
 재질특성 할로겐 프리, 실리콘 프리

액세서리

CONFIX WS 전선관 130 - 131



크기 / 드릴링 치수
FWS-B 11 to 21



크기 / 드릴링 치수
FWS-B 29 to 48

* NW 기준 치수의 평행 주름 전선보호관 치수

CONFIX WS

주름관



적용 대상 CONFIX FWS-B

제품 개요

평행 주름 전선관은 케이블을 외부의 힘 또는 기상 조건으로부터 보호하기 위하여 사용됩니다.

icotek은 다양한 규격 (NW 7.5, 8.5, 10, 13, 17, 23, 29, 37, 50)의 제품을 공급합니다. NW 13 규격 이상의 제품은 CONFIX FWS 벽체용 전선관 엔트리 시스템에 장착할 수 있습니다.

평행 주름 전선관은 세 종류가 있습니다.

- **CONFIX WS-PA:** 각종 기계의 요건에 적합한 폴리아미드 전선관 (엔진 룸, 차체, 건설기계, 조선, 철도차량 및 스위치 캐비닛 등)
- **CONFIX WS-PAL (light):** 각종 기계의 요건에 적합한 폴리아미드 전선관 (엔진 룸, 차체, 건설기계, 조선, 철도차량 및 스위치 캐비닛 등)
- **CONFIX WS-PP:** 폴리프로필렌 전선관 (엔진 룸, 차체, 기계설비 및 플랜트의 고정 장비)

적용 대상

CONFIX FWS 벽체용 전선관 엔트리 시스템 118 - 119 페이지
 조립식 케이블 엔트리 시스템 6 - 49 페이지
 삽입식 케이블 엔트리 시스템 52 - 67 페이지

타입	외경	내경	적용 대상	주문번호	포장단위 (길이)
CONFIX WS-G-PA-NW 7.5	10 mm	6.7 mm	-	■ 31550	50 m
CONFIX WS-B-PA-NW 7.5	10 mm	6.7 mm	-	■ 31570	50 m
CONFIX WS-G-PA-NW 8.5	11.7 mm	8.4 mm	-	■ 31552	50 m
CONFIX WS-B-PA-NW 8.5	11.7 mm	8.4 mm	-	■ 31572	50 m
CONFIX WS-G-PA-NW 10	13 mm	9.9 mm	-	■ 31554	50 m
CONFIX WS-B-PA-NW 10	13 mm	9.9 mm	-	■ 31574	50 m
CONFIX WS-G-PA-NW 13	15.8 mm	12.7 mm	CONFIX FWS-B 11	■ 31556	50 m
CONFIX WS-B-PA-NW 13	15.8 mm	12.7 mm	CONFIX FWS-B 11	■ 31576	50 m
CONFIX WS-G-PA-NW 17	21.2 mm	16.6 mm	CONFIX FWS-B 16	■ 31558	50 m
CONFIX WS-B-PA-NW 17	21.2 mm	16.6 mm	CONFIX FWS-B 16	■ 31578	50 m
CONFIX WS-G-PA-NW 23	28.3 mm	23.2 mm	CONFIX FWS-B 21	■ 31560	50 m
CONFIX WS-B-PA-NW 23	28.3 mm	23.2 mm	CONFIX FWS-B 21	■ 31580	50 m
CONFIX WS-G-PA-NW 29	34.5 mm	29 mm	CONFIX FWS-B 29	■ 31562	25 m
CONFIX WS-B-PA-NW 29	34.5 mm	29 mm	CONFIX FWS-B 29	■ 31582	25 m
CONFIX WS-G-PA-NW 37	42.4 mm	36 mm	CONFIX FWS-B 36	■ 31564	25 m
CONFIX WS-B-PA-NW 37	42.4 mm	36 mm	CONFIX FWS-B 36	■ 31584	25 m
CONFIX WS-G-PA-NW 50	54 mm	47.7 mm	CONFIX FWS-B 48	■ 31566	25 m
CONFIX WS-B-PA-NW 50	54 mm	47.7 mm	CONFIX FWS-B 48	■ 31586	25 m

CONFIX WS

주름관



타입	외경	내경	적용 대상	주문번호	포장단위 (길이)
CONFIX WS-B-PAL-NW 7.5	10 mm	6.7 mm	-	■ 31590	50 m
CONFIX WS-B-PAL-NW 8.5	11.5 mm	8.5 mm	-	■ 31592	50 m
CONFIX WS-B-PAL-NW 10	13.2 mm	10.1 mm	-	■ 31594	50 m
CONFIX WS-B-PAL-NW 13	16 mm	13 mm	CONFIX FWS-B 11	■ 31596	50 m
CONFIX WS-B-PAL-NW 17	21.2 mm	17.1 mm	CONFIX FWS-B 16	■ 31598	50 m
CONFIX WS-B-PAL-NW 23	28.4 mm	23.5 mm	CONFIX FWS-B 21	■ 31600	50 m
CONFIX WS-B-PAL-NW 29	34.5 mm	29.4 mm	CONFIX FWS-B 29	■ 31602	25 m
CONFIX WS-B-PAL-NW 37	42.2 mm	36.7 mm	CONFIX FWS-B 36	■ 31604	25 m
CONFIX WS-B-PAL-NW 50	54 mm	48.1 mm	CONFIX FWS-B48	■ 31606	25 m
CONFIX WS-B-PP-NW 7.5	9.9 mm	6.9 mm	-	■ 31610	50 m
CONFIX WS-B-PP-NW 8.5	11.6 mm	8.5 mm	-	■ 31612	50 m
CONFIX WS-B-PP-NW 10	12.7 mm	10.1 mm	-	■ 31614	50 m
CONFIX WS-B-PP-NW 13	15.8 mm	12.9 mm	CONFIX FWS-B 11	■ 31616	50 m
CONFIX WS-B-PP-NW 17	21 mm	16.8 mm	CONFIX FWS-B 16	■ 31618	50 m
CONFIX WS-B-PP-NW 23	28 mm	23.7 mm	CONFIX FWS-B 21	■ 31620	50 m
CONFIX WS-B-PP-NW 29	33.9 mm	29.3 mm	CONFIX FWS-B 29	■ 31622	25 m
CONFIX WS-B-PP-NW 37	42 mm	36.7 mm	CONFIX FWS-B 36	■ 31624	25 m
CONFIX WS-B-PP-NW 50	53.6 mm	47.8 mm	CONFIX FWS-B 48	■ 31626	25 m

사양 WS-PA

재질 폴리아미드 (Polyamide)
 색상 ■ 검은색 ■ 회색
 난연등급 UL94-HB
 온도 -40°C to +120°C
 재질특성 할로겐 프리, DIN EN ISO 8580에 따른 내자외선 (UV-resistant)

사양 WS-PAL

재질 폴리아미드 (Polyamide)
 색상 ■ 검은색
 난연등급 UL94-HB
 온도 -40°C to +120°C
 재질특성 할로겐 프리, DIN EN ISO 8580에 따른 내자외선 (UV-resistant)

사양 WS-PP

재질 폴리프로필렌 (Polypropylene)
 색상 ■ 검은색
 난연등급 UL94-V2, self-extinguishing
 온도 -40°C to +135°C
 재질특성 할로겐 프리, 산 및 알칼리에 매우 강함

적용 대상

CONFIX FWS 벽체용 전선관
 엔트리 시스템 128 - 129
 조립식 케이블 엔트리 시스템 6 - 57
 삽입식 케이블 엔트리 시스템 60 - 77

CONFIX WST

분리형 주름관



각 단별로 절단이 가능

제품 개요

CONFIX WST은 분리가 가능한 두 조각의 주름관입니다. 가혹한 환경의 케이블 용으로 적합합니다.

KVT-W90과 결합하여, 높은 수준의 유연성을 제공합니다. 다양한 규격의 분리형 인서트 (페이지 28-30 참조)와 맞는 다양한 규격의 전선관 사용이 가능합니다.

CONFIX WST의 길이는 조절이 가능합니다. 모든 전선관은 미터 단위로 공급됩니다.

특장점

- 조립케이블을 장착하여 보호할 수 있습니다.
- 케이블 유지보수 작업이 간편합니다.

사양

재질 폴리프로필렌 (Polypropylene)
 색상 검은색
 난연등급 UL94-V2
 온도 - 40°C to + 105°C
 재질특성 자외선 보호

적용 대상

CONFIX FWS-B 36/48 벽체용 엔트리 시스템 128 - 129
 CONFIX SH 전선관 클립 133
 조립식 케이블 엔트리 시스템 6 - 57
 삽입식 케이블 엔트리 시스템 60 - 77

타입	주문번호	내경	외경	인서트 적용	CONFIX FWS 적용	치수	링 길이*
CONFIX WST NW 10	31200	8.7 mm	13.6 mm	KT 13 KTRS 13	-	10 mm	50 m*
CONFIX WST NW 14	31210	12.5 mm	18.5 mm	KT 18	-	14 mm	50 m*
CONFIX WST NW 20	31220	19.5 mm	25.5 mm	KT 25	-	20 mm	50 m*
CONFIX WST NW 23	31230	24.2 mm	31 mm	KT 30	-	23 mm	50 m*
CONFIX WST NW 37	31240	31 mm	41.4 mm	KTMB-P	CONFIX FWS-B 36	37 mm	25 m*
CONFIX WST NW 45	31250	42.7 mm	54 mm	KTMB-Q	CONFIX FWS-B 48	45 mm	25 m*
CONFIX WST NW 70	31260	66.5 mm	79.8 mm	KTMB-S	-	70 mm	10 m*

* 모든 전선관은 미터로 공급됩니다. (0.5 m 단위)

CONFIX SH

주름관 클립



타입	주문번호	적용 주름관	고정 홀	폭 [mm]	높이 [mm]	포장단위
----	------	--------	------	-----------	------------	------

CONFIX SH 10	31300	NW 10	M3	18.5	21	10
CONFIX SH 14	31310	NW 14	M3	24	25.5	10
CONFIX SH 20	31320	NW 20	M5	35	36	10
CONFIX SH 23	31330	NW 23	M5	42	43.5	10
CONFIX SH 37	31340	NW 37	M6	55	56.5	10
CONFIX SH 45	31350	NW 45	M6	67	68	10

제품 개요

CONFIX SH 주름관 클립은 주름관을 고정하는데 사용합니다.

클립은 위치한 곳에 단단히 고정됩니다.

사양

재질 폴리아미드 (Polyamide)
 색상 검은색
 난연등급 UL94-V2
 온도 - 40°C to + 140°C
 재질특성 할로겐 프리, 실리콘 프리

적용 대상

CONFIX WST 분리형 주름관 132